

Ministerstvo dopravy, výstavby a regionálneho rozvoja SR
Sekcia cestnej dopravy, pozemných komunikácií a investičných projektov

KLML 1/2011

KATALÓGOVÉ LISTY MOSTNÝCH LOŽÍSK

(doplnok k platným TKP)

účinnosť od: 15.08.2011

OBSAH

1	Úvodná kapitola	3
1.1	Predmet katalógových listov mostných ložísk (KLML)	3
1.2	Účel KLML	3
1.3	Použitie KLML.....	3
1.4	Vypracovanie KLML	3
1.5	Distribúcia KLML.....	3
1.6	Účinnosť KLML.....	3
1.7	Nahradenie predchádzajúcich predpisov	3
1.8	Súvisiace a citované právne predpisy	3
1.9	Súvisiace a citované normy	4
1.10	Súvisiace a citované technické predpisy	5
2	Zoznam KLML	5

1 Úvodná kapitola

1.1 Predmet katalógových listov mostných ložísk (KLML)

Predmetom KLML je zobrazenie základných prvkov mostných ložísk a ich celkové usporiadanie. Do KLML sú zaradené najpoužívanejšie typy mostných ložísk.

1.2 Účel KLML

Účelom týchto KLML je poskytnúť používateľom základné informácie o usporiadaní jednotlivých základných prvkov mostných ložísk.

1.3 Použitie KLML

KLML slúžia prevažne správcovi mostných objektov pre orientáciu v určovaní typov mostných ložísk na mostoch pozemných komunikácií, ktoré sú v ich správe. Môžu slúžiť na získavanie údajov potrebných pre údržbu, prípadne pre rozhodnutie o ich oprave, prípadne ich výmene.

1.4 Vypracovanie KLML

Tieto KLML na základe objednávky Slovenskej správy ciest (SSC) vypracoval Ing. František Brliť, CEMOS, s. r. o., Mlynské nivy 70, 821 05, Bratislava, tel.: 5363 3134, fax: 5363 3136, e-mail: brlit@cemos.sk.

1.5 Distribúcia KLML

Elektronická forma KLML sa po schválení zverejní na webovej stránke SSC: www.ssc.sk (technické predpisy) a na webovej stránke MDVRR SR: www.mindop.sk (doprava, cestná doprava, cestná infraštruktúra, legislatíva, technické predpisy).

1.6 Účinnosť KLML

Tieto KLML nadobúdajú účinnosť dňom uvedeným na titulnej strane.

1.7 Nahradenie predchádzajúcich predpisov

Tieto KLML nenahrádzajú iný predpis.

1.8 Súvisiace a citované právne predpisy

- zákon č. 135/1961 Zb. o pozemných komunikáciách (cestný zákon) v znení neskorších predpisov;
- vyhláška č. 35/1984 Zb., ktorou sa vykonáva zákon o pozemných komunikáciách, v znení neskorších predpisov;
- zákon č. 90/1998 Zb. o stavebných výrobkoch v úplnom znení vyhlásený zákonom 69/2009 Z. z.;
- zákon č. 8/2009 Z. z. o cestnej premávke a o zmene a doplnení niektorých zákonov v znení neskorších predpisov;
- vyhláška č. 9/2009 Z. z., ktorou sa vykonáva zákon o cestnej premávke a o zmene a doplnení niektorých zákonov v znení neskorších predpisov;
- vyhláška MVRR SR č. 558/2009 Z. z., ktorou sa ustanovuje zoznam stavebných výrobkoch, ktoré musia byť označené, systémy preukazovania zhody a podrobnosti o používaní značiek zhody.
- zákon č. 50/1976 Zb. o územnom plánovaní a stavebnom poriadku (stavebný zákon), v znení neskorších predpisov;
- zákon č. 124/2006 Z. z. o bezpečnosti a ochrane zdravia pri práci a o zmene a doplnení niektorých zákonov

1.9 Súvisiace a citované normy

STN 01 4405	Základné pravidlá zameniteľnosti. Tolerancie tvaru a polohy. Číselné hodnoty
STN 03 8204	Určovanie koróznej agresivity atmosfér pre kovy a kovové povlaky
STN 03 8260	Ochrana oceľových konštrukcií proti atmosférickej korózii. Predpisovanie, vykonávanie, kontrola kvality a údržba
STN 63 0100	Medzné odchýlky rozmerov výrobkov z technickej gummy
STN 73 0081	Ochrana proti korózii v stavebníctve. Všeobecné ustanovenia
STN 73 0220	Presnosť geometrických parametrov vo výstavbe. Navrhovanie presnosti stavebných objektov
STN 73 6100	Názvoslovie pozemných komunikácií
STN 73 6201	Projektovanie mostných objektov
STN EN ISO 1461 (03 8558)	Zinkové povlaky na železných a oceľových výrobkoch vytvorené ponorným žiarovým zinkovaním. Požiadavky a skúšobné metódy (ISO 14616: 1997)
STN EN 22768-1 (01 4240)	Všeobecné tolerancie. Nepredpísané medzné odchýlky dĺžkových a uhlových rozmerov
STN EN ISO 286-2 (01 4201)	Geometrické špecifikácie výrobkov (GPS). Sústava pravidiel ISO na tolerovanie dĺžkových rozmerov. Časť 2: Tabuľky tolerančných tried a medzných odchýlok pre diery a hriadele (ISO 286-2: 2010)
STN EN 206-1 (73 2403)	Betón. Časť 1: Špecifikácia, vlastnosti, výroba a zhoda
STN EN 13670 (73 2400)	Zhotovovanie betónových konštrukcií
STN EN 1090-2 (73 2601)	Zhotovovanie oceľových a hliníkových konštrukcií. Časť 2: Technické požiadavky na oceľové konštrukcie
STN EN 1337-1 (73 6270)	Ložiská v stavebníctve. Časť 1: Všeobecné pravidlá navrhovania
STN EN 1337-2 (73 6270)	Ložiská v stavebníctve. Časť 2: Klzné prvky
STN EN 1337-3 (73 6270)	Ložiská v stavebníctve. Časť 3: Elastomérové ložiská
STN EN 1337-4 (73 6270)	Ložiská v stavebníctve. Časť 4: Valcové ložiská
STN EN 1337-5 (73 6270)	Ložiská v stavebníctve. Časť 5: Hrnkové ložiská
STN EN 1337-6 (73 6270)	Ložiská v stavebníctve. Časť 6: Kyvné ložiská
STN EN 1337-7 (73 6270)	Ložiská v stavebníctve. Časť 7: Kalotové a cylindrické ložiská s PTFE
STN EN 1337-8 (73 6270)	Ložiská v stavebníctve. Časť 8: Vedené ložiská a pevné ložiská
STN EN 1337-9 (73 6270)	Ložiská v stavebníctve. Časť 9: Ochrana
STN EN 1337-10 (73 6270)	Ložiská v stavebníctve. Časť 10: Prehliadky a údržba
STN EN 1337-11 (73 6270)	Ložiská v stavebníctve. Časť 11: Preprava, skladovanie a montáž
STN EN 1559-1 (42 1260)	Zlievarenstvo. Technické dodacie podmienky. Časť 1: Všeobecne
STN EN 1559-2 (42 1261)	Zlievarenstvo. Technické dodacie podmienky. Časť 2: Doplnkové požiadavky na oceľové odliatky
STN EN 1991-1-7	Eurokód 1. Zaťaženie konštrukcií. Časť 1-7: Všeobecné zaťaženia.

(73 0035)

Mimoriadne zaťaženia

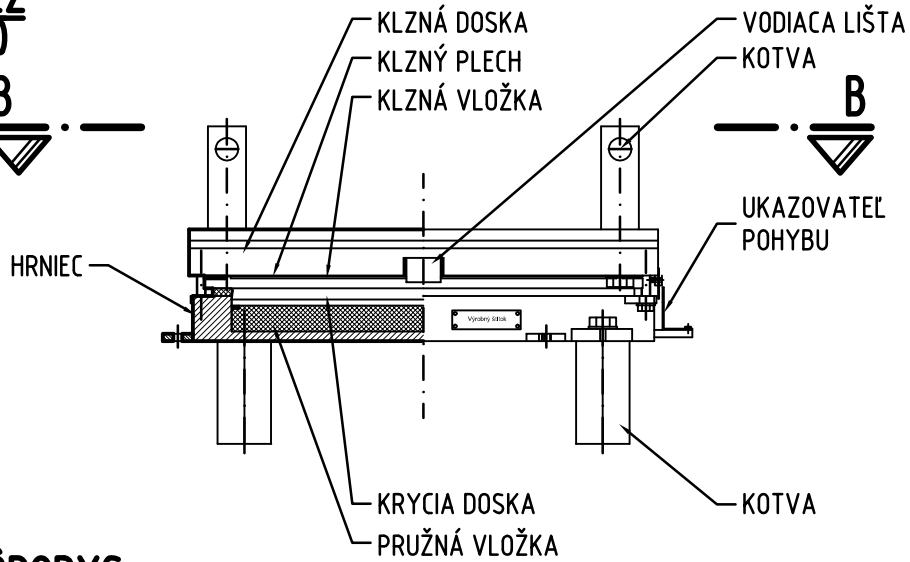
1.10 Súvisiace a citované technické predpisy

- TP 9B/2005 Prehliadky, údržba a opravy cestných komunikácií. Mosty, MDPT SR: 2005;
TP 04/2007 Katalóg porúch mostných objektov na diaľniciach, rýchlostných cestách a cestách I., II. a III. triedy, MDPT SR: 2007;
TKP časť 0 Všeobecne, MDPT SR: 2009;
TKP časť 23 Mostné ložiská, MDVRR SR: 2011.

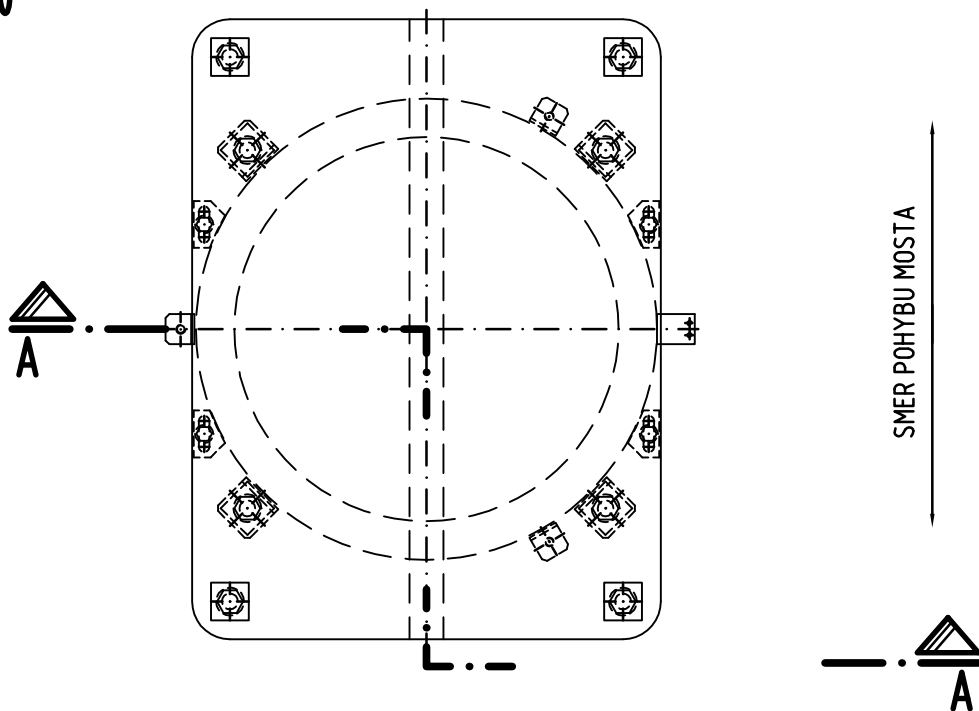
2 Zoznam KLML

- KLML-01 HRNCOVÉ LOŽISKO - JEDNOSMERNÉ
KLML-02 HRNCOVÉ LOŽISKO - VŠESMERNÉ
KLML-03 HRNCOVÉ LOŽISKO - PEVNÉ
KLML-04 KALOTOVÉ LOŽISKO - JEDNOSMERNÉ
KLML-05 KALOTOVÉ LOŽISKO - VŠESMERNÉ
KLML-06 KALOTOVÉ LOŽISKO - PEVNÉ
KLML-07 ELASTOMERNÉ LOŽISKO - VŠESMERNÉ
KLML-08 ELASTOMERNÉ LOŽISKO - VŠESMERNÉ KOTVENÉ
KLML-09 ELASTOMERNÉ LOŽISKO - PEVNÉ
KLML-10 ELASTOMERNÉ LOŽISKO - JEDNOSMERNÉ
KLML-11 VALCOVÉ LOŽISKÁ
KLML-12 KYVNÉ LOŽISKÁ
KLML-13 VEDENÉ LOŽISKÁ
KLML-14 PEVNÉ LOŽISKÁ
KLML-15 VRUBOVÉ KLBY

A REZ
1:10



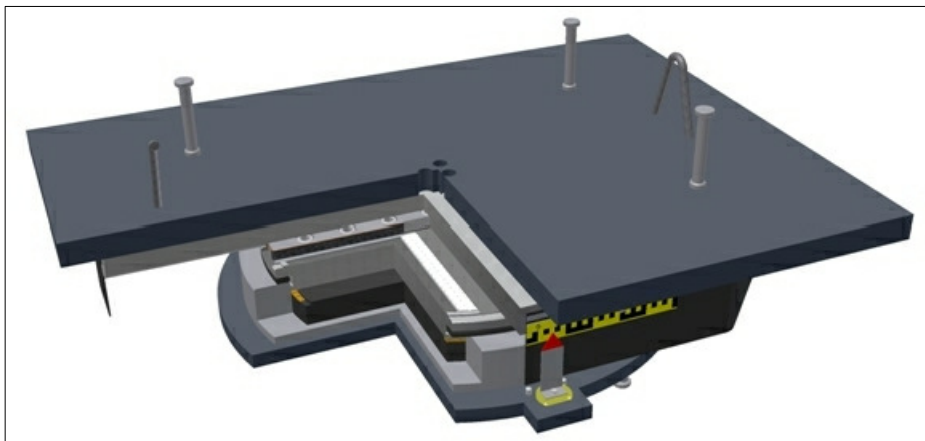
B PÔDORYS
1:10



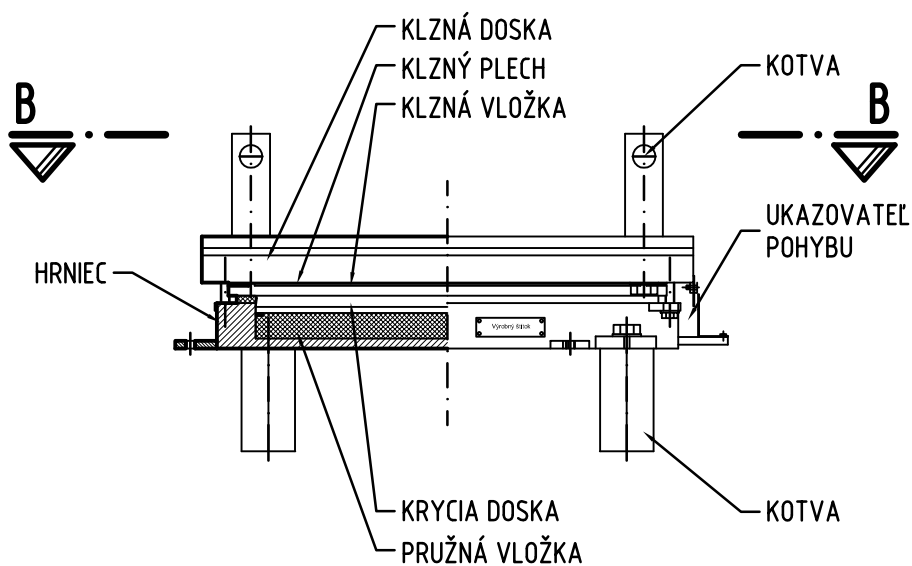
POZNÁMKA:

POPIS JEDNOTLIVÝCH PRVKOV LOŽISKA JE INFORMATÍVNY, KONKRÉTNÁ KONŠTRUKCIA ZÁVISÍ OD TECHNICKÝCH INFORMÁCIÍ KU KONKRÉTNEMU VÝROBKU.

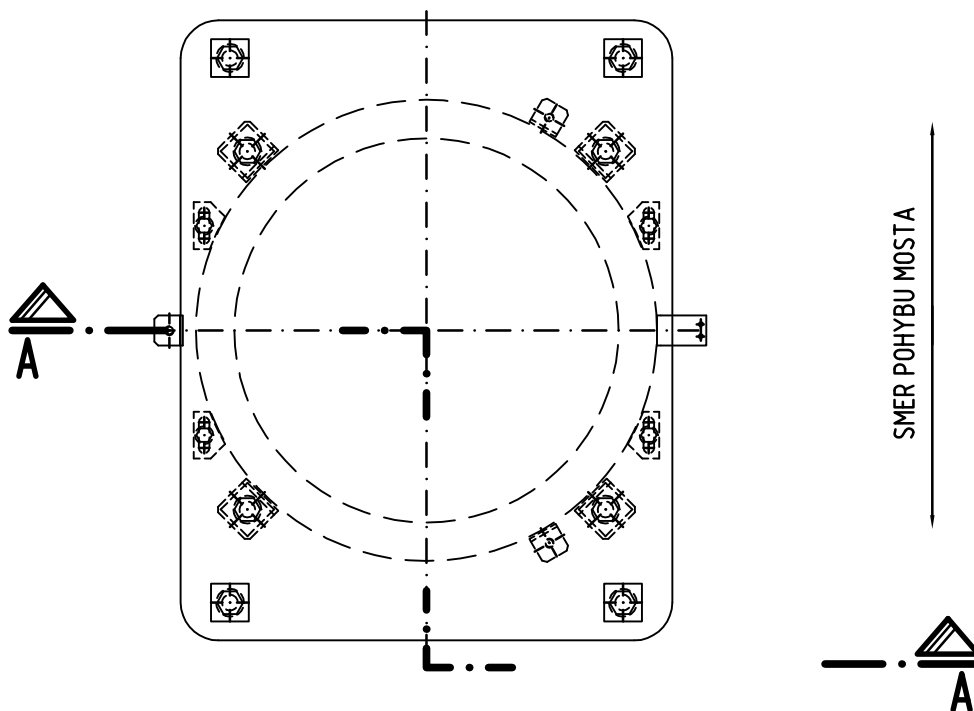
INFORMATÍVNE USPORIADANIE LOŽISKA



A REZ
- 1:10

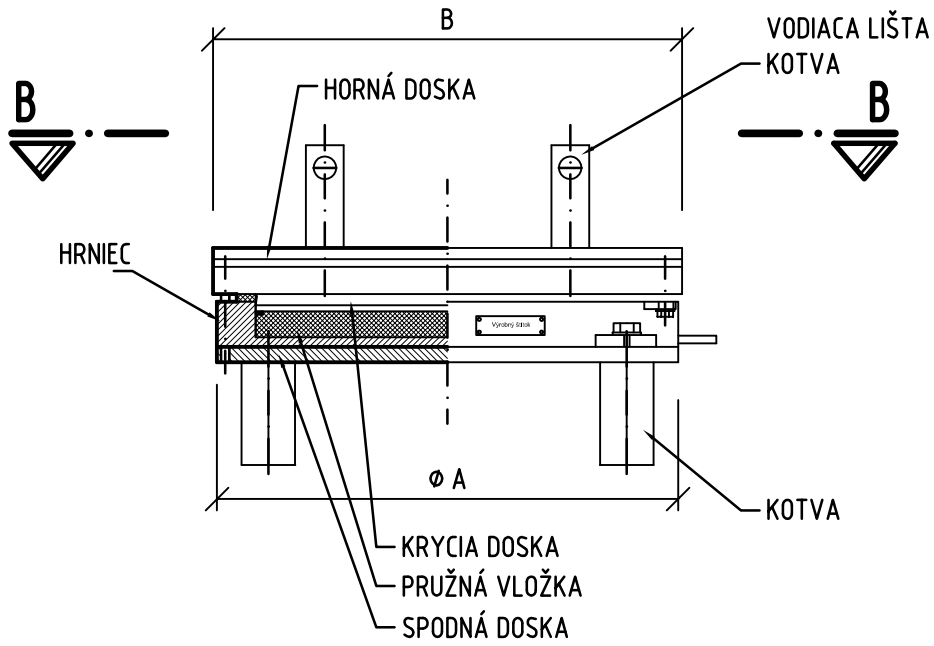


B PÔDORYS
- 1:10

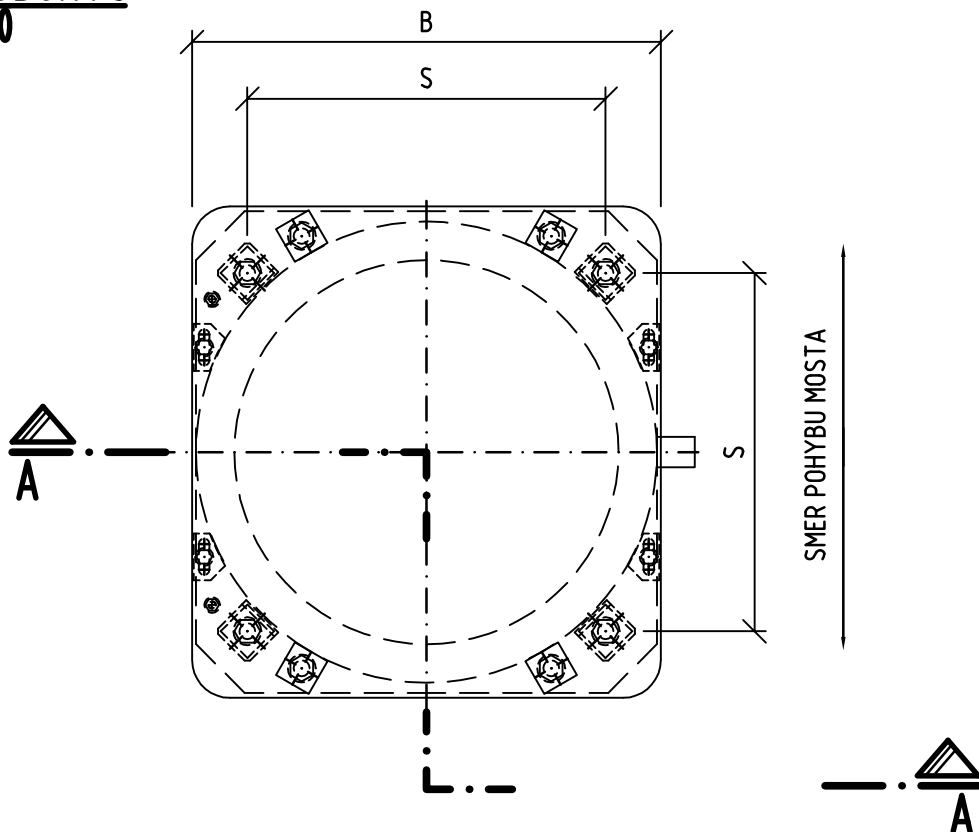


POZNÁMKA:
POPIS JEDNOTLIVÝCH PRVKOV LOŽISKA JE INFORMATÍVNY, KONKRÉTNÁ KONŠTRUKCIA ZÁVISÍ OD TECHNICKÝCH
INFORMÁCIÍ KU KONKRÉTNEMU VÝROBKU.

A REZ
- 1:10



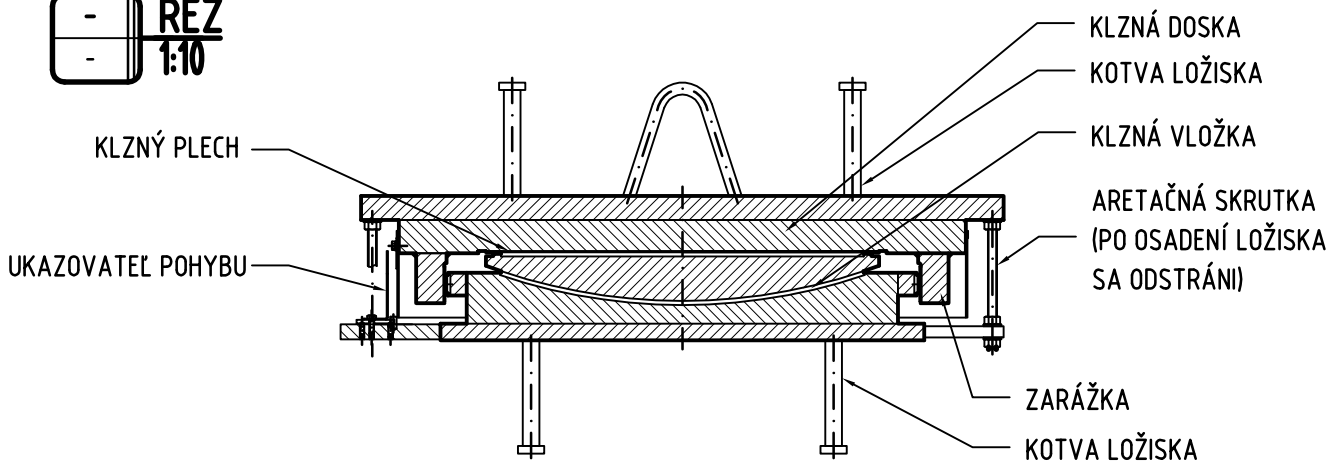
B PÔDORYS
- 1:10



POZNÁMKA:

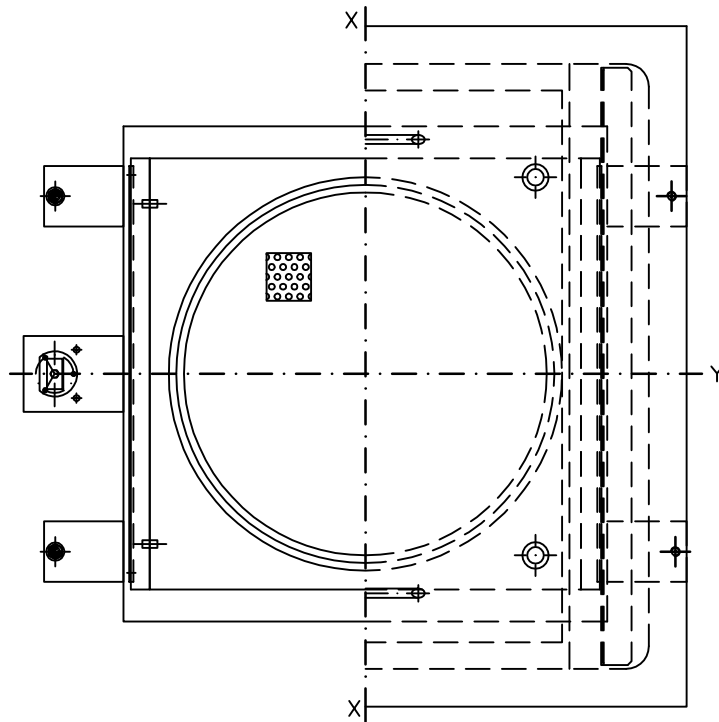
POPIS JEDNOTLIVÝCH PRVKOV LOŽISKA JE INFORMATÍVNY, KONKRÉTNÁ KONŠTRUKCIA ZÁVISÍ OD TECHNICKÝCH INFORMÁCIÍ KU KONKRÉTNEMU VÝROBKU.

REZ
1:10



POHLAD
1:10

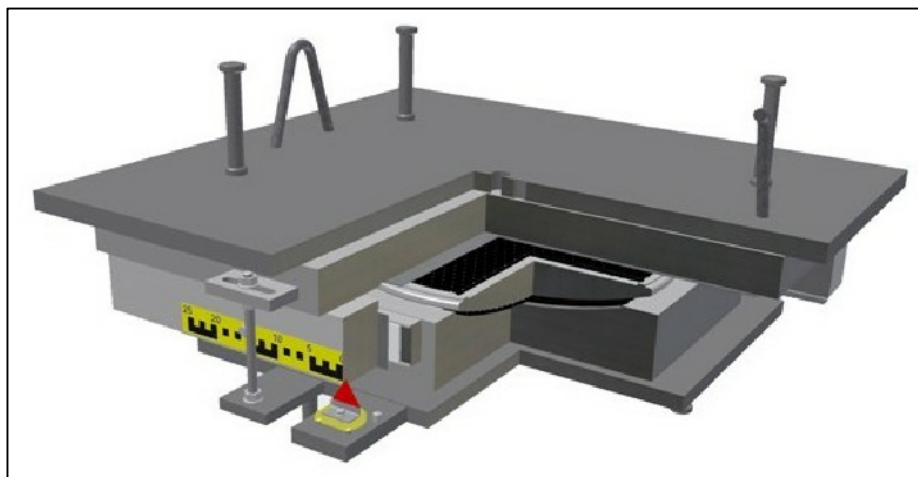
SMER POHYBU MOSTA



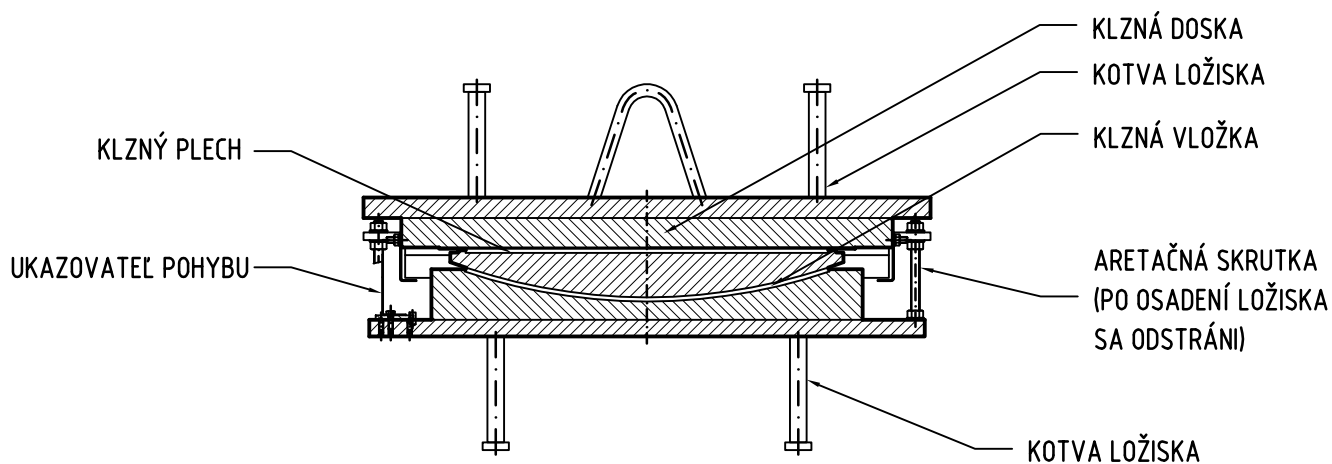
POZNÁMKA:

POPIS JEDNOTLIVÝCH PRVKOV LOŽISKA JE INFORMATÍVNY, KONKRÉTNÁ KONŠTRUKCIA ZÁVISÍ OD TECHNICKÝCH INFORMÁCIÍ KU KONKRÉTNEMU VÝROBKU.

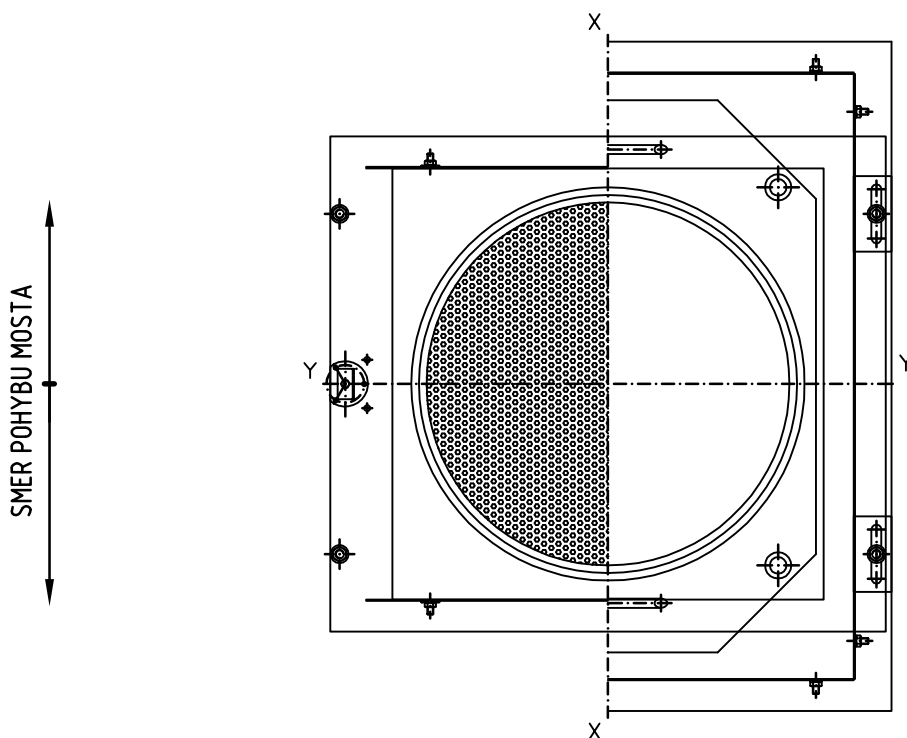
INFORMATÍVNE USPORIADANIE LOŽISKA



REZ
1:10

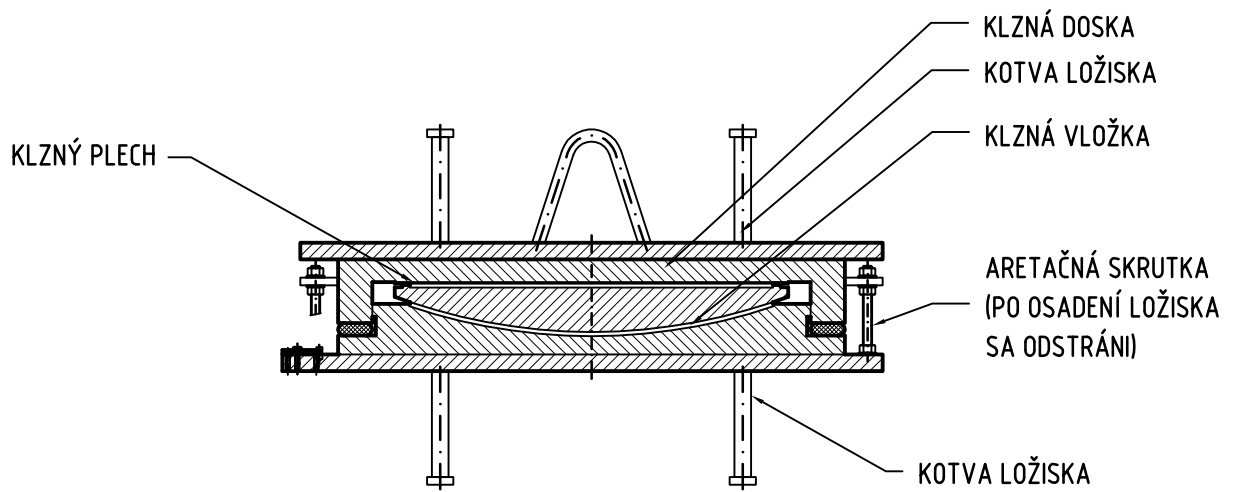


POHLAD
1:10

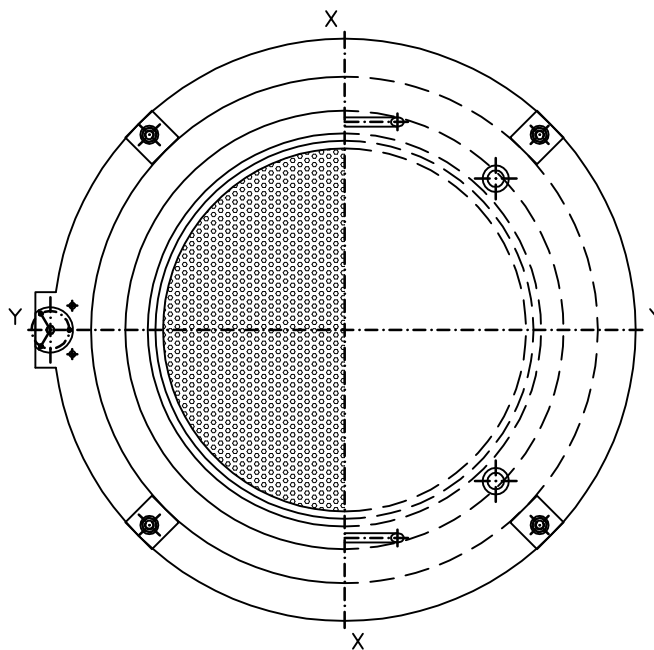


POZNÁMKA:
POPIS JEDNOTLIVÝCH PRVKOV LOŽISKA JE INFORMATÍVNY, KONKRÉTNÁ KONŠTRUKCIA ZÁVISÍ OD TECHNICKÝCH
INFORMÁCIÍ KU KONKRÉTNEMU VÝROBKU.

REZ
1:10



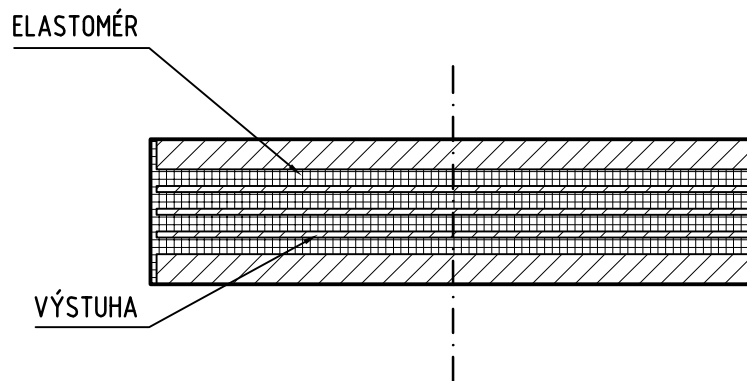
POHĽAD
1:10



POZNÁMKA:

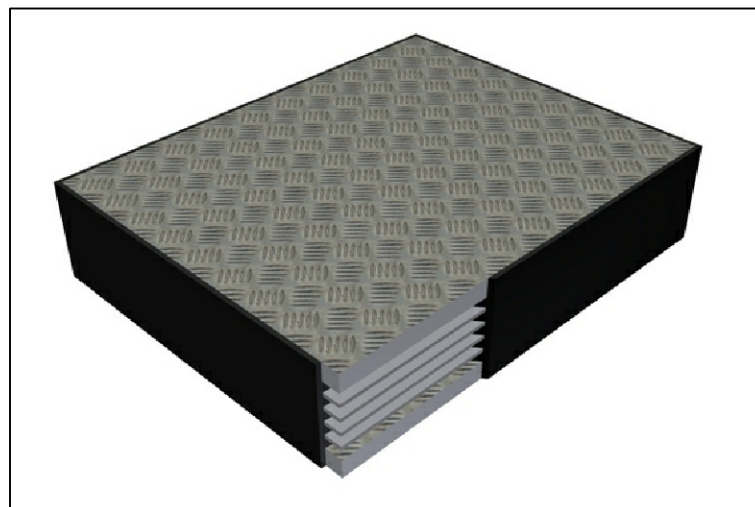
POPIS JEDNOTLIVÝCH PRVKOV LOŽISKA JE INFORMATÍVNY, KONKRÉTNÁ KONŠTRUKCIA ZÁVISÍ OD TECHNICKÝCH INFORMÁCIÍ KU KONKRÉTNEMU VÝROBKU.

REZ
1:5

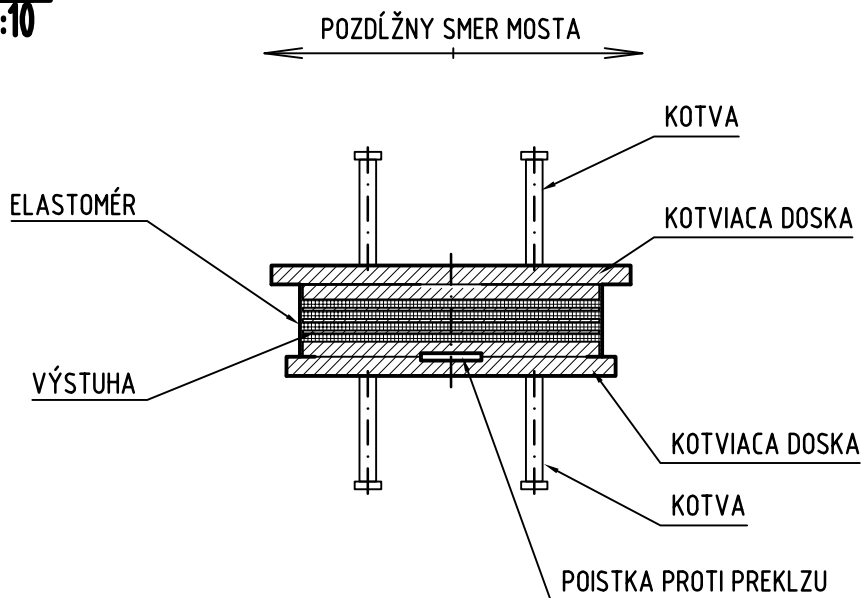


POZNÁMKA:
POPIS JEDNOTLIVÝCH PRVKOV LOŽISKA JE INFORMATÍVNY, KONKRÉTNÁ KONŠTRUKCIA ZÁVISÍ OD TECHNICKÝCH
INFORMÁCIÍ KU KONKRÉTNEMU VÝROBKU.

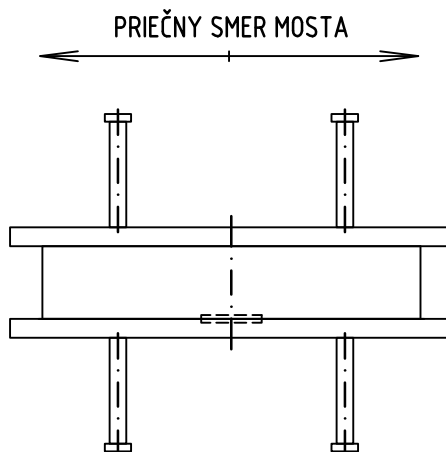
INFORMATÍVNE USPORIADANIE LOŽISKA



REZ
1:10



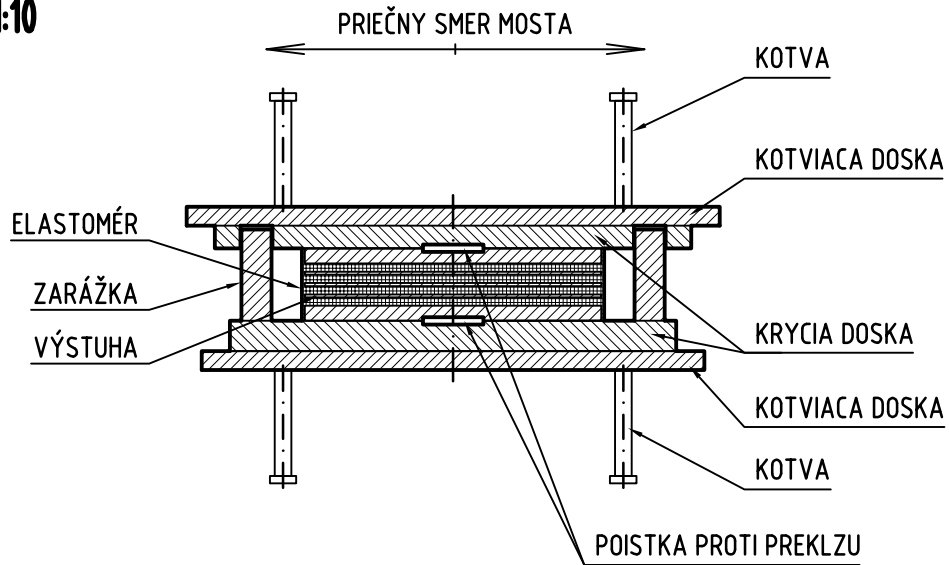
POHLAD
1:10



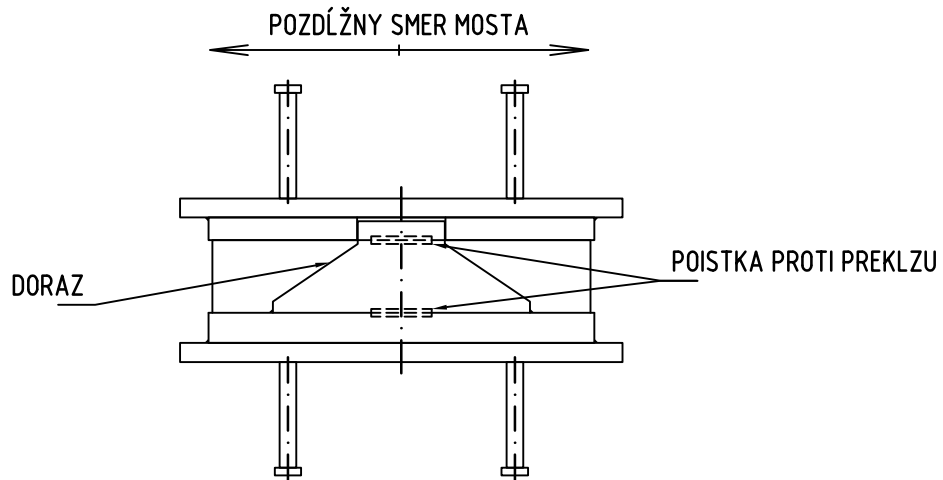
POZNÁMKA:

POPIS JEDNOTLIVÝCH PRVKOV LOŽISKA JE INFORMATÍVNY, KONKRÉTNÁ KONŠTRUKCIA ZÁVISÍ OD TECHNICKÝCH INFORMÁCIÍ KU KONKRÉTNEMU VÝROBKU.

REZ
1:10



POHĽAD
1:10



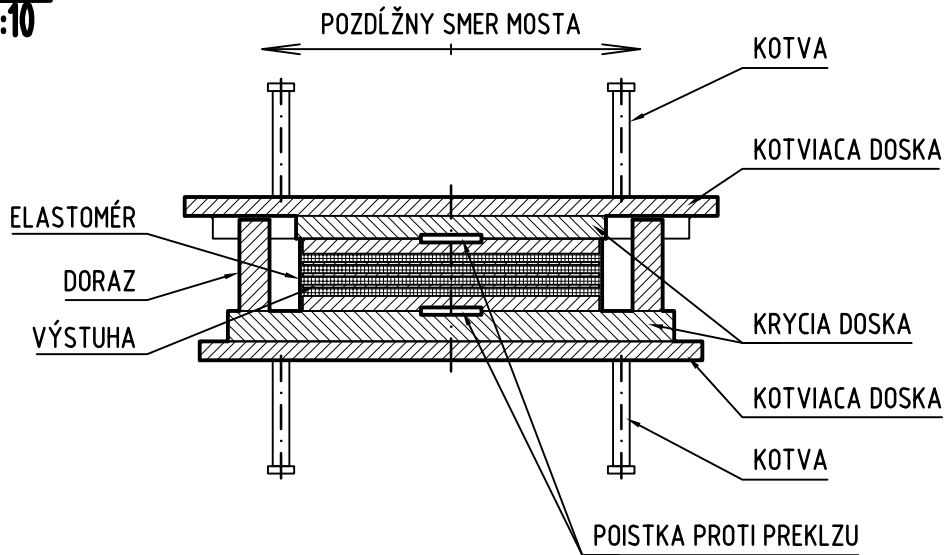
POZNÁMKA:

POPIS JEDNOTLIVÝCH PRVKOV LOŽISKA JE INFORMATÍVNY, KONKRÉTNÁ KONŠTRUKCIA ZÁVISÍ OD TECHNICKÝCH INFORMÁCIÍ KU KONKRÉTNEMU VÝROBKU.

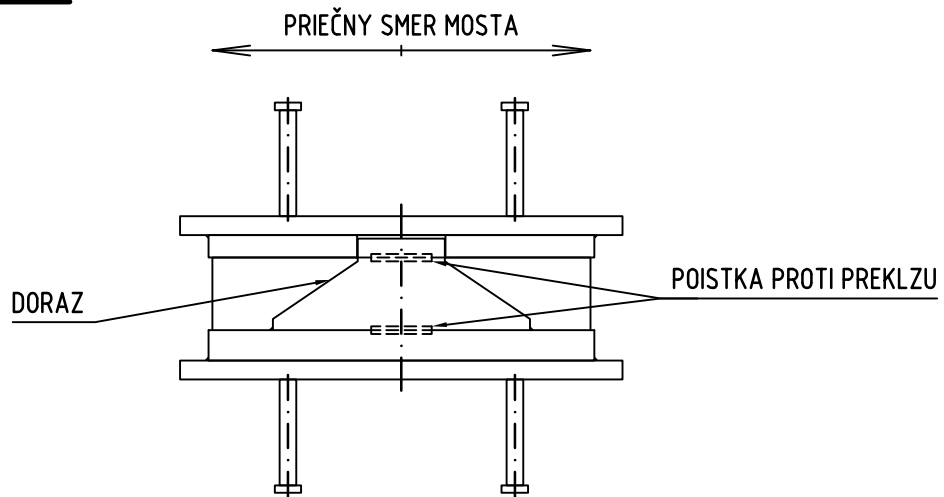
INFORMATÍVNE USPORIADANIE LOŽISKA



REZ
1:10



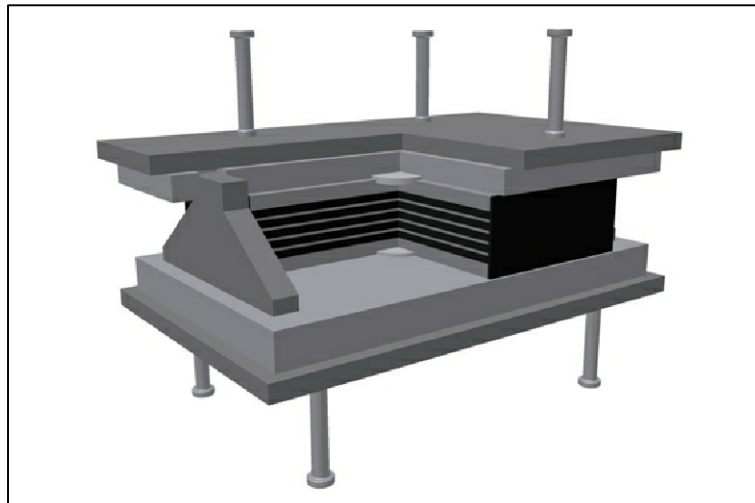
POHLAD
1:10



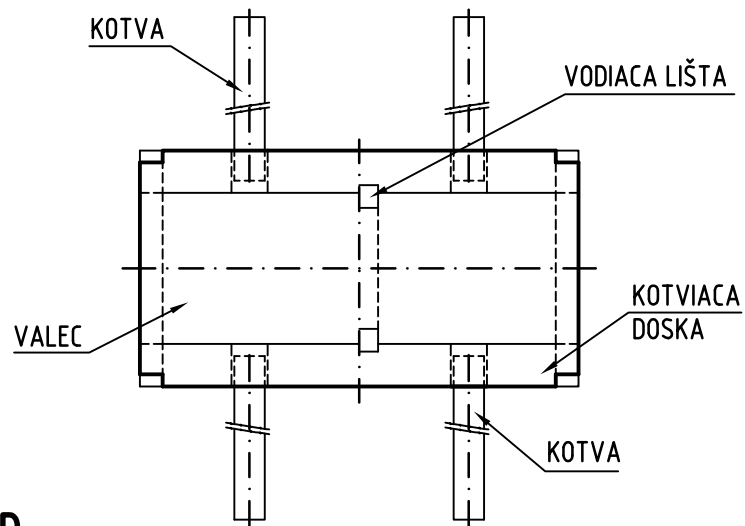
POZNÁMKA:

POPIS JEDNOTLIVÝCH PRVKOV LOŽISKA JE INFORMATÍVNY, KONKRÉTNÁ KONŠTRUKCIA ZÁVISÍ OD TECHNICKÝCH INFORMÁCIÍ KU KONKRÉTNEMU VÝROBKU.

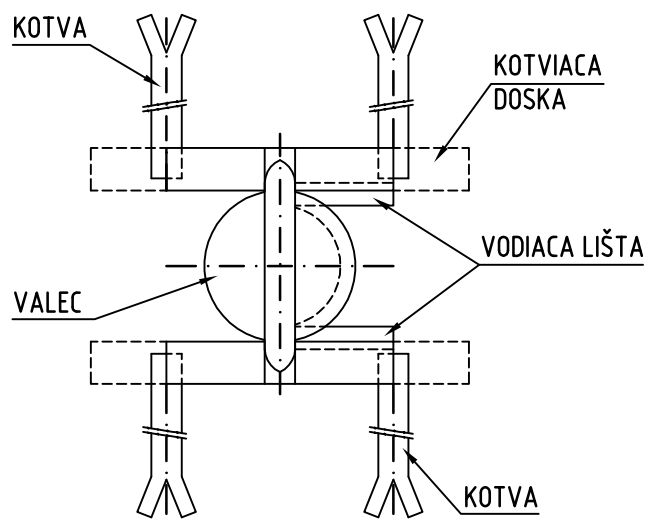
INFORMATÍVNE USPORIADANIE LOŽISKA



REZ
1:5



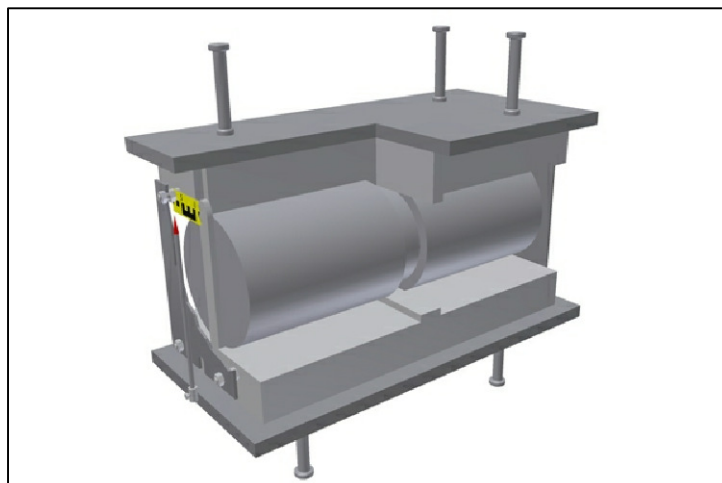
POHLAD
1:5



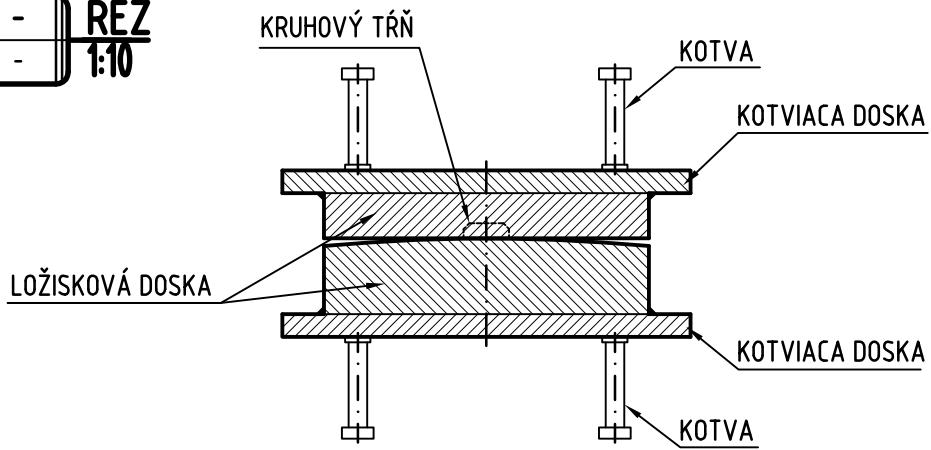
POZNÁMKA:

POPIS JEDNOTLIVÝCH PRVKOV LOŽISKA JE INFORMATÍVNY, KONKRÉTNÁ KONŠTRUKCIA ZÁVISÍ OD TECHNICKÝCH INFORMÁCIÍ KU KONKRÉTNEMU VÝROBKU.

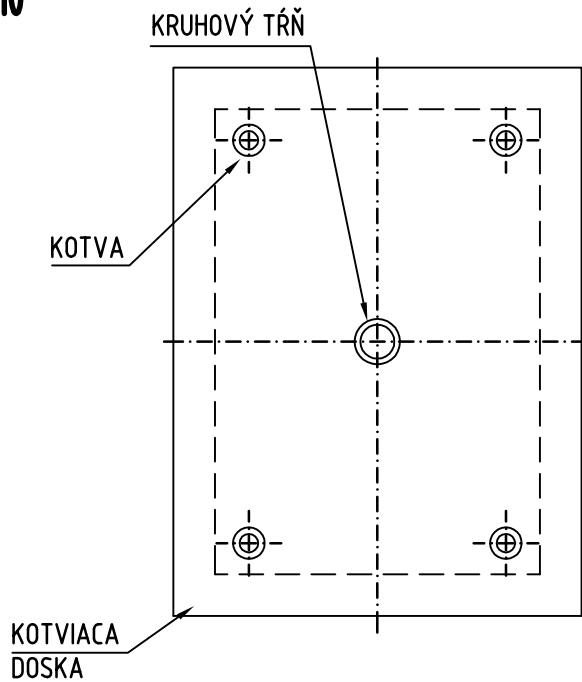
INFORMATÍVNE USPORIADANIE LOŽISKA



REZ
1:10



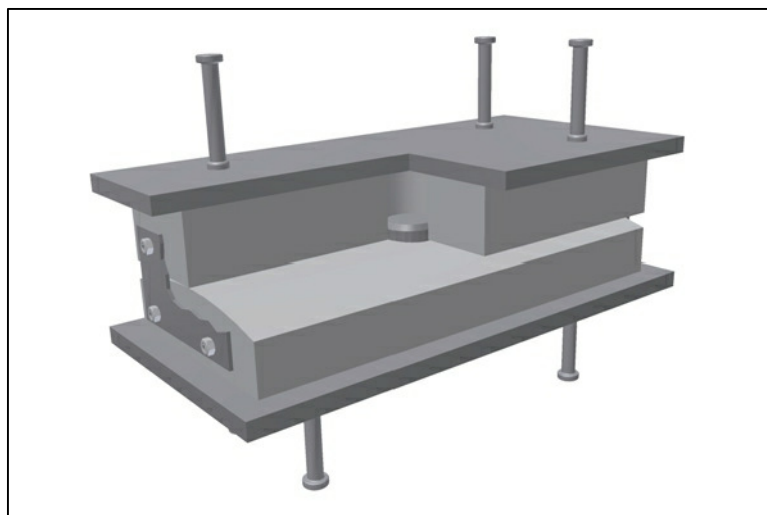
PÔDORYS
1:10



POZNÁMKA:

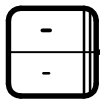
POPIS JEDNOTLIVÝCH PRVKOV LOŽISKA JE INFORMATÍVNY, KONKRÉTNÁ KONŠTRUKCIA ZÁVISÍ OD TECHNICKÝCH INFORMÁCIÍ KU KONKRÉTNEMU VÝROBKU.

INFORMATÍVNE USPORIADANIE LOŽISKA

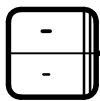
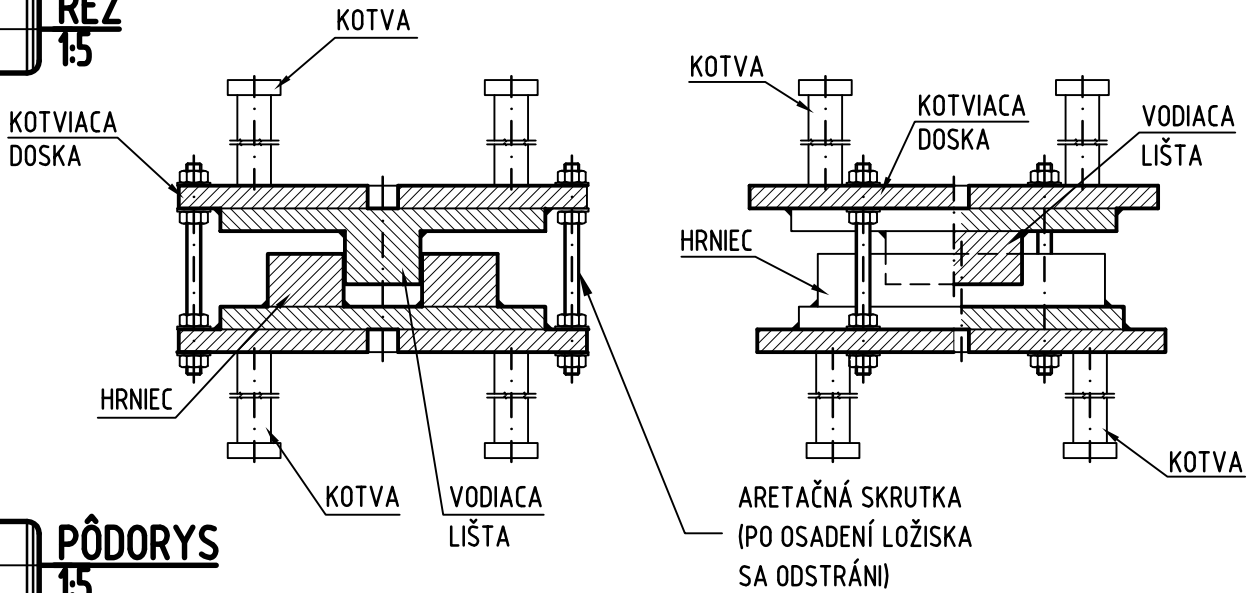


KYVNÉ LOŽISKO

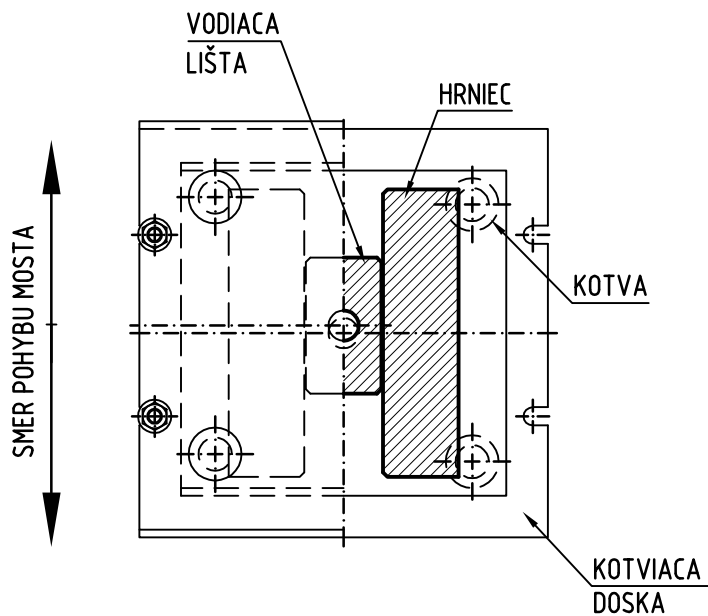
KL-L-12



REZ
1:5



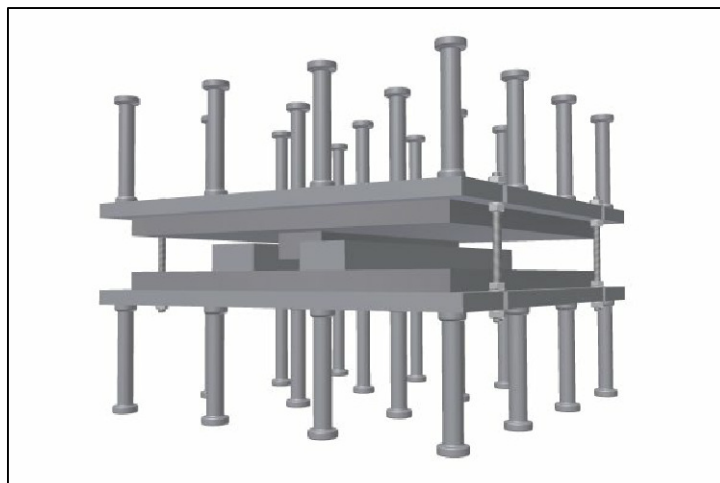
PÔDORYS
1:5



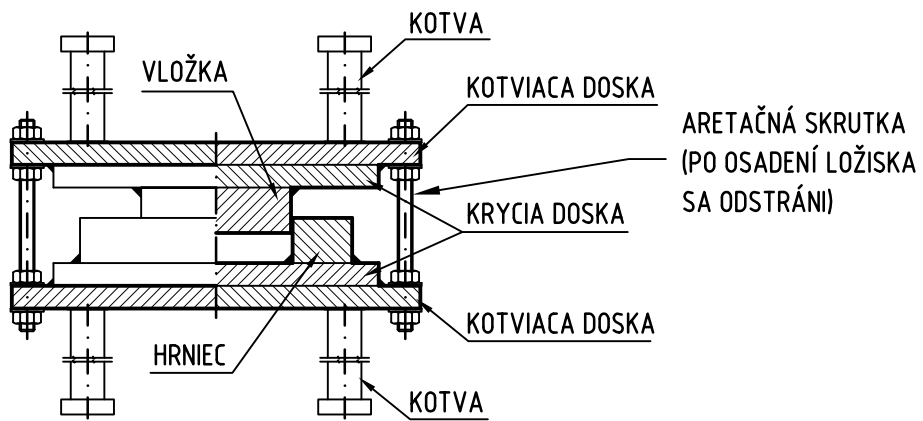
POZNÁMKA:

POPIS JEDNOTLIVÝCH PRVKOV LOŽISKA JE INFORMATÍVNY, KONKRÉTNÁ KONŠTRUKCIA ZÁVISÍ OD TECHNICKÝCH INFORMÁCIÍ KU KONKRÉTNEMU VÝROBKU.

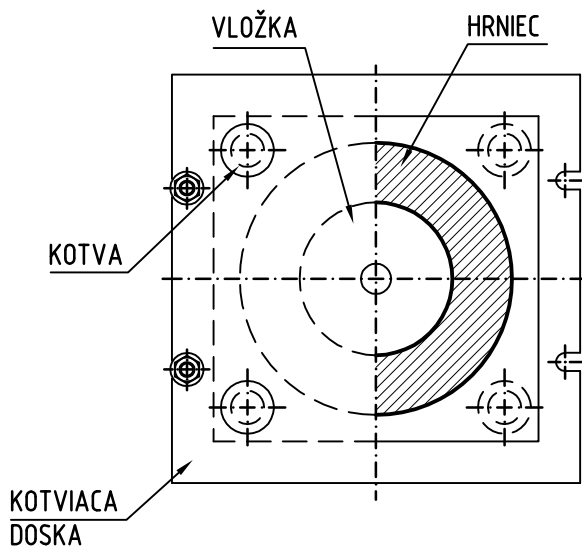
INFORMATÍVNE USPORIADANIE LOŽISKA



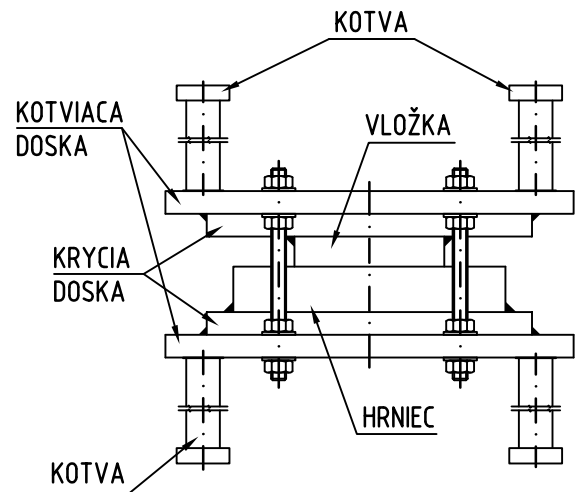
REZ
1:5



PÔDORYS
1:5



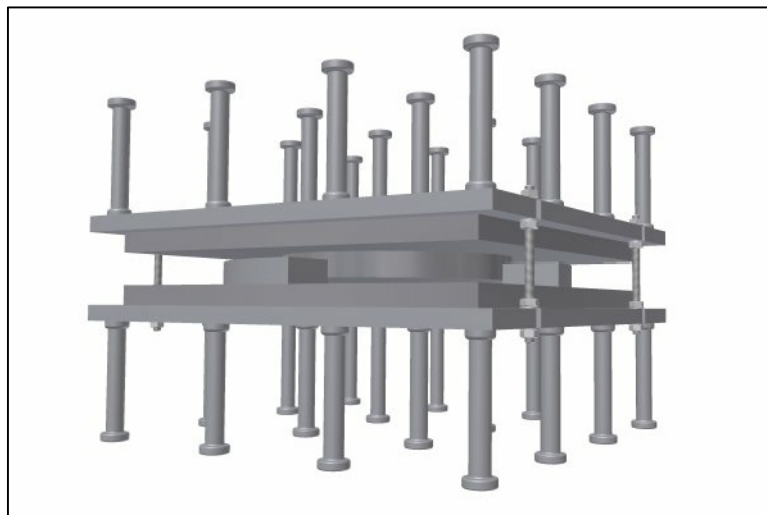
POHLAD
1:5



POZNÁMKA:

POPIS JEDNOTLIVÝCH PRVKOV LOŽISKA JE INFORMATÍVNY, KONKRÉTNÁ KONŠTRUKCIA ZÁVISÍ OD TECHNICKÝCH INFORMÁCIÍ KU KONKRÉTNEMU VÝROBKU.

INFORMATÍVNE USPORIADANIE LOŽISKA



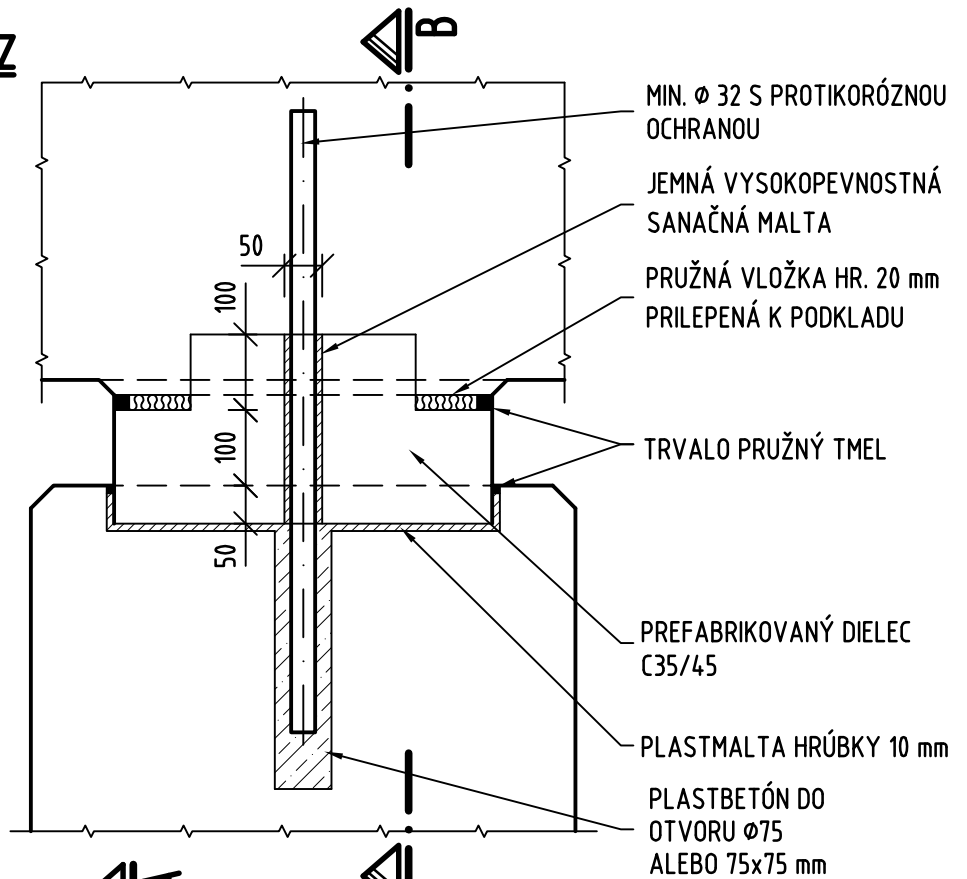
PEVNÉ LOŽISKO

KL-L-14

A
-

POZDĹŽNY REZ

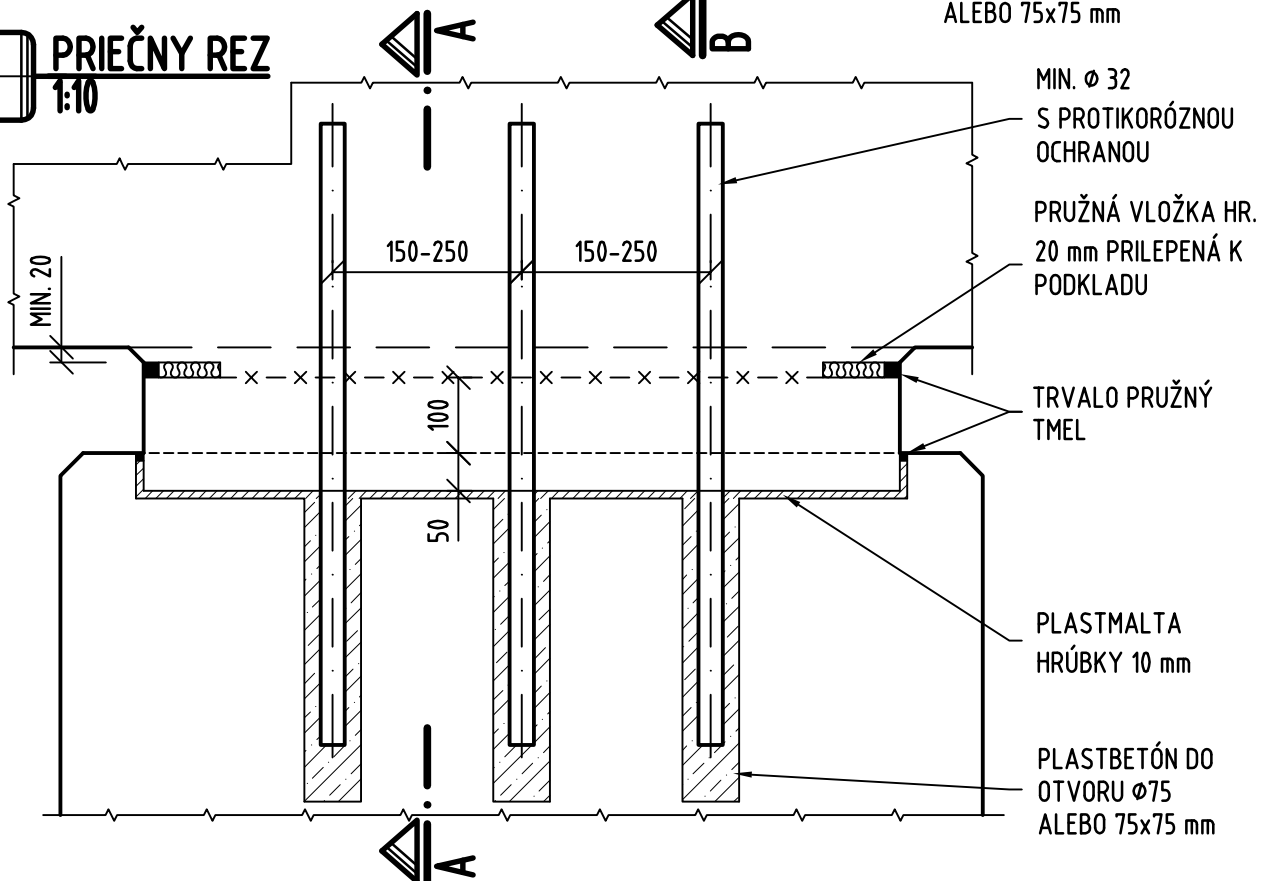
1:10



B
-

PRIEČNY REZ

1:10



POZNÁMKA:

V PRÍPADE, AK SA NEPOŽADUJÚ KONŠTRUKČNÉ OPATRENIA PROTI BLUDNÝM PRÚDOM, MOŽNO VYNECHAŤ VRSTVU PLASTMALTY.

VRUBOVÝ KLÍB

KL-L-15