

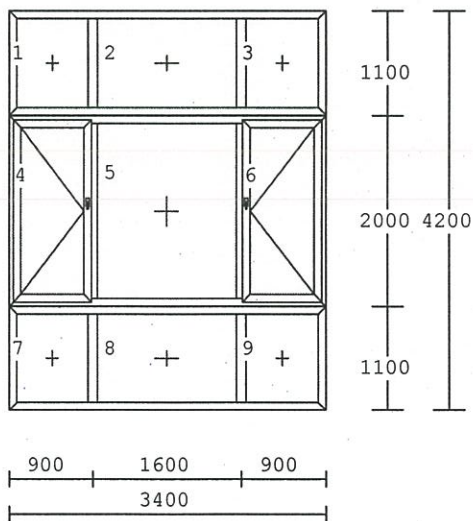
## CENOVÁ PONUKA

Cenová ponuka č.: 20853BBC  
 Zákazka : SSC  
 Dňa : 12.09.2006  
 Profil : PONZIO - exteriérový  
           hliník (TALIANSKO)  
           ALUPLAST - 5-komorový  
           Profilový systém  
 Výrobný termín : 25 pracovných dní  
                   od prijatia zálohy  
 Záloha : 70% z celkovej sumy s DPH  
 Platnosť CP : 30 dní  
 Vypracoval : Čunderlík Ján  
 TEL/FAX: 048/416 42 66  
 GSM: 0902 950 826  
 e-mail: slovaktualbb@stonline.sk

Slovenská správa ciest  
 Banská Bystrica

List č. : 1

Pol.	množstvo	popis zákl.cena	zľava %	celkovo Sk
1	1.00 ks	Fix+Fix Fix O Fix O Fix+Fix Fix farba : 02 TM 515005 von 9 x číre Ultra N 4-16-4 U=1,1 Spoj.systém : 15003*140203*15003 spoj. 3mm rozmery : 3400x4200 45.330	35	29.464
	6.800 m	príplatok za spojovačku 90		612
	1 ks	far.prev. Tm.modrá von 4.532	10%	4.532



Cenová ponuka č.: 20853BBC zo dňa : 12.09.2006, list č.: 2 .

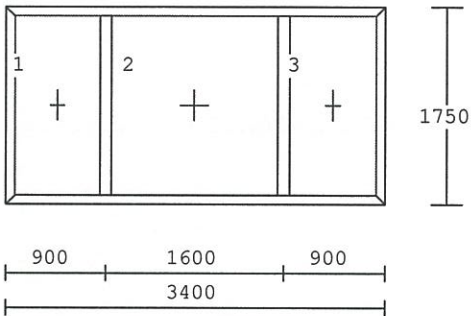
Pol.	množstvo	popis zákl.cena	zlava %	celkovo Sk
2	6.00 ks	Fix+Fix		
		Fix O Fix O Fix+Fix Fix farba : 02 TM 515005 von 9 x číre Ultra N 4-16-4 U=1,1 Spoj.systém : 15003*140203*15003 spoj. 3mm rozmery : 3400x2940 56.213	35	219.228
	6.800 m	príplatok za spojovačku		3.672
	1 ks	90 far.prev. Tm.modrá von 5.621	10%	33.726
3	14.0 ks	Fix		
		OS - balkón Fix farba : 02 TM 515005 von 4 x číre Ultra N 4-16-4 U=1,1 84mm priečka do kridla rozmery : 1790x2350 25.631	35	233.240
	1 ks	prípl. za 84mm priečku lamin. 660	10%	9.240
	1 ks	far.prev. Tm.modrá von 2.563	10%	35.882

Cenová ponuka č.: 20853BBC zo dňa : 12.09.2006, list č.: 3 .

Pol.	množstvo	popis zákl.cena	zlava %	celkovo Sk
------	----------	--------------------	---------	---------------

4 1.00 ks

Fix+Fix



Fix  
 farba : 02 TM 515005 von  
 3 x číre Ultra N 4-16-4 U=1,1  
 rozmery : 3400x1750  
 26.432 35

17.181

1 ks

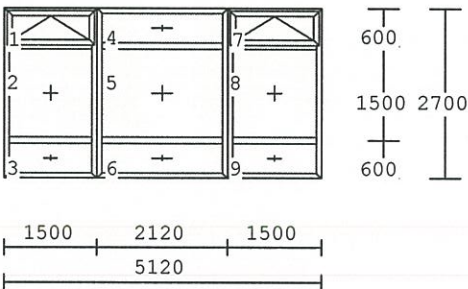
far.prev. Tm.modrá von  
 2.643

10%

2.643

5 1.00 ks

S



Fix  
 Fix  
 Fix  
 Fix  
 Fix  
 S  
 Fix  
 Fix  
 farba : 02 TM 515005 von  
 9 x číre Ultra N 4-16-4 U=1,1  
 Spoj.system :  
 15003\*140203\*15003 spoj. 3mm  
 rozmery : 5120x2700  
 62.313 35

40.503

5.400 m

príplatok za spojovačku  
 90

486

1 ks

far.prev. Tm.modrá von  
 6.232

10%

6.232

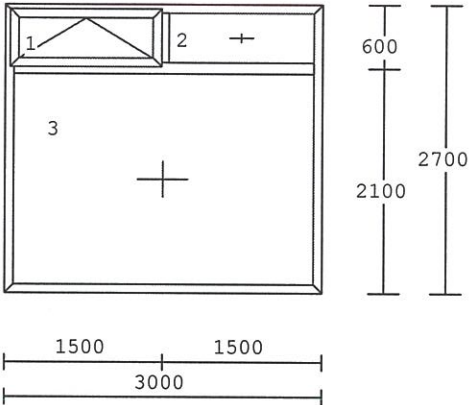
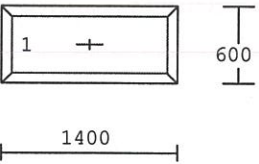
5a 2.00 ks

Ovl.sklop.okien ZLOŽITÝ

3.600

7.200

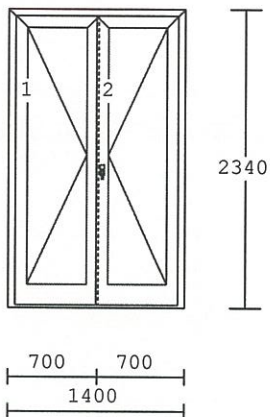
Cenová ponuka č.: 20853BBC zo dňa : 12.09.2006, list č.: 4 .

Pol.	množstvo	popis zákl.cena	zľava %	celkovo Sk
6	3.00 ks	S Fix Fix farba : 02 TM 515005 von 3 x číre Ultra N 4-16-4 U=1,1 rozmery : 3000x2700 29.646	35	57.810
				
	1 ks	far.prev. Tm.modrá von 2.964	10%	8.892
6.	3.00 ks	Ovl.sklop.okien ZLOŽITÝ 3.600		10.800
6a	1.00 ks	Fix farba : 02 TM 515005 von 1 x číre Ultra N 4-16-4 U=1,1 rozmery : 1400x600 5.863	35	3.811
				
	1 ks	far.prev. Tm.modrá von 586	10%	586

Cenová ponuka č.: 20853BBC zo dňa : 12.09.2006, list č.: 5 .

Pol.	množstvo	popis zákl.cena	zľava %	celkovo Sk
------	----------	--------------------	---------	---------------

6b 1.00 ks



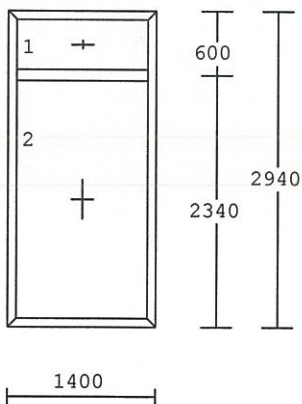
Al.ext. O+O

PONZIO

PONZIO  
 farba : 02 lamin. jedn.  
 2 x číre Ultra N 4-16-4 U=1,1  
 rozmery : 1400x2340  
 53.021 11 47.189

1 ks	far.prev laminácia	10%	5.302
	5.302		5.302

6c 1.00 ks



Fix

Fix  
 farba : 02 TM 515005 von  
 2 x číre Ultra N 4-16-4 U=1,1  
 rozmery : 1400x2940  
 19.621 35 12.754

1 ks	far.prev. Tm.modrá von	10%	1.962
	1.962		1.962

6d 11.0 m

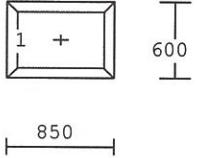
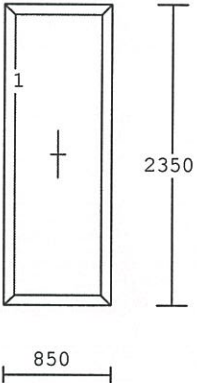
X x Spoj.profil

3 x 2700 mm  
 1 x 2940 mm  
 90 994

Cenová ponuka č.: 20853BBC zo dňa : 12.09.2006, list č.: 6 .

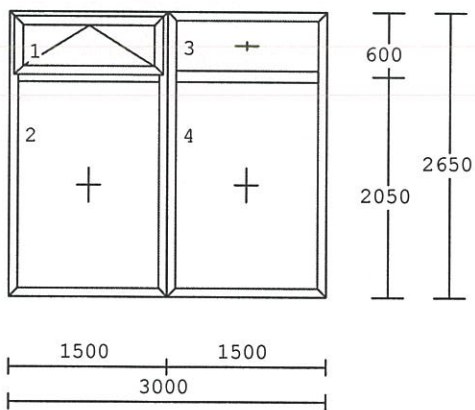
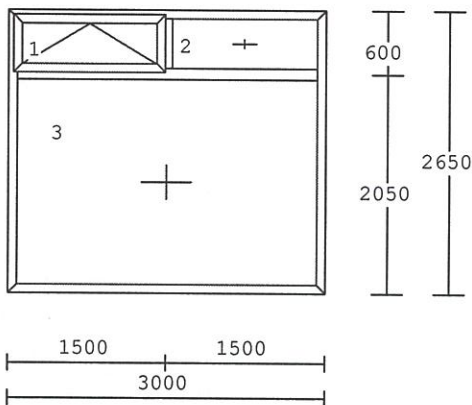
Pol.	množstvo	popis zákl.cena	zľava %	celkovo Sk
7	1.00 ks	S		
		Fix Fix Fix S Fix farba : 02 TM 515005 von 6 x čire Ultra N 4-16-4 U=1,1 Spoj.system : 15003*140203*15003 spoj. 3mm rozмеры : 5500x2650 54.316 35 35.305 príplatok za spojovačku 90 239 far.prev. Tm.modrá von 10% 5.431 5.431		
	2.650 m			
	1 ks			
7.	2.00 ks	Ovl.sklop.okien ZLOŽITÝ		
		3.600		7.200
8	1.00 ks	S		
		Fix Fix farba : 02 TM 515005 von 3 x čire Ultra N 4-16-4 U=1,1 rozмеры : 1950x2650 23.456 35 15.246		
		1 ks	far.prev. Tm.modrá von 10%	
		2.345	35	1.524
8.	1.00 ks	Ovl.sklop.okien ZLOŽITÝ		
		3.600		3.600

Cenová ponuka č.: 20853BBC zo dňa : 12.09.2006, list č.: 7 .

Pol.	množstvo	popis zákl.cena	zľava %	celkovo Sk
8a	1.00 ks	Fix		
		farba : 02 TM 515005 von 1 x číre Ultra N 4-16-4 U=1,1 rozmary : 850x600 2.988	35	1.942
	1 ks	far.prev. Tm.modrá von 299	10%	299
8b	1.00 ks	Fix		
		farba : 02 TM 515005 von 1 x číre Ultra N 4-16-4 U=1,1 rozmary : 850x2350 6.761	35	4.395
	1 ks	far.prev. Tm.modrá von 684	10%	684

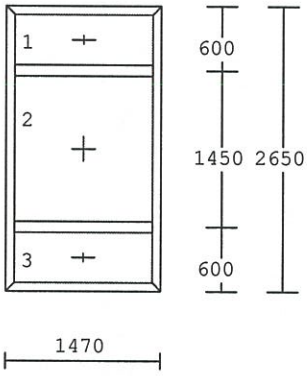
Cenová ponuka č.: 20853BBC zo dňa : 12.09.2006, list č.: 8 .

Pol.	množstvo	popis zákl.cena	zlava %	celkovo Sk
8c	2.00 ks	S Fix Fix farba : 02 TM 515005 von 3 x číre Ultra N 4-16-4 U=1,1 rozmary : 3000x2650 23.741	35	30.864
		1 ks	far.prev. Tm.modrá von 2.374	10% 4.748
8c.	2.00 ks	Ovl.sklop.okien ZLOŽITÝ 3.600		7.200
8d	1.00 ks	S Fix Fix Fix farba : 02 TM 515005 von 4 x číre Ultra N 4-16-4 U=1,1 Spoj.system : 15003*140203*15003 spoj. 3mm rozmary : 3000x2650 26.320	35	17.108
	2.650 m	príplatok za spojovačku 90		239
	1 ks	far.prev. Tm.modrá von 2.632	10%	2.632





Cenová ponuka č.: 20853BBC zo dňa : 12.09.2006, list č.: 9 .

Pol.	množstvo	popis zákl.cena	zlava %	celkovo Sk
8d.	1.00 ks	Ovl.sklop.okien ZLOŽITÝ 3.600		3.600
8e	11.4 m	X x Spoj.profil 4 x 2650 mm 1 x 850 mm 90		1.030
9	2.00 ks	Fix Fix farba : 02 TM 515005 von 3 x číre Ultra N 4-16-4 U=1,1 rozмеры : 1470x2650 14.472	35	18.814
		1 ks	far.prev. Tm.modrá von 1.447	10% 2.894
10	3.50 m	Vnúť.parapet B200 biely Max 1 x 3500 mm 349	10	1.099
11	1.00 pár	Plast.koncovka MAX 70	10	63
12	52.2 m	Vonk.al.parapet A210 modry 1 x 3400 mm 6 x 3400 mm 14 x 1790 mm 1 x 3400 mm 458	10	21.531

Cenová ponuka č.: 20853BBC zo dňa : 12.09.2006, list č.: 10 .

Pol.	množstvo	popis zákl.cena	zľava %	celkovo Sk
13	22.0 pár	Boč.čelá AL. 210 mm 157	10	3.102
14	55.0 ks	Likvidácia okien 220		12.100
15	372. m	Demontáž okien 150		55.902
16	442. m	Osadenie okien 250		110.670
17	372. m	Murárske práce 250		93.170
částka netto				1.256.572
DPH 19%				238.749
19.00 %				
částka brutto				1.495.321

Pozn: platby uhrádzajte na číslo účtu 262 678 1370 / 1100,  
pod variabilným symbolom číslo: 20853

Pri výraznejšom poklese teplôt pod bod mrazu,  
pri montáži do nezatepleného priestoru,  
v málo vetraných miestnostiach a v miestach kde vlhkosť  
prekročí 50% hranicu môže dôjsť k zarosovaniu skiel  
čo nie je dôvodom reklamácie!

Firma SLOVAKTUAL s.r.o. je držiteľom:  
certifikátu manažérstva kvality ISO 9001:2000,  
enviromentálneho inžinierstva ISO 14001,  
systému bezpečnosti a ochrany zdravia pri práci ISO 18001.

Výrobca poskytuje záruku na dobu 5 rokov  
na fyzikálne vlastnosti profilov a na izolačné dvojsklo.  
Výrobca poskytuje záruku na dobu 5 rokov na plnú funkčnosť  
okien/dverí, kovania príslušenstva pri riadnom  
zaobchádzaní a bežnej údržbe.Firma Windows Centrum s.r.o.  
poskytuje záruku 3 roky na montáž výrobkov.

Ďakujeme Vám za prejavovaný záujem o výrobky našej firmy.