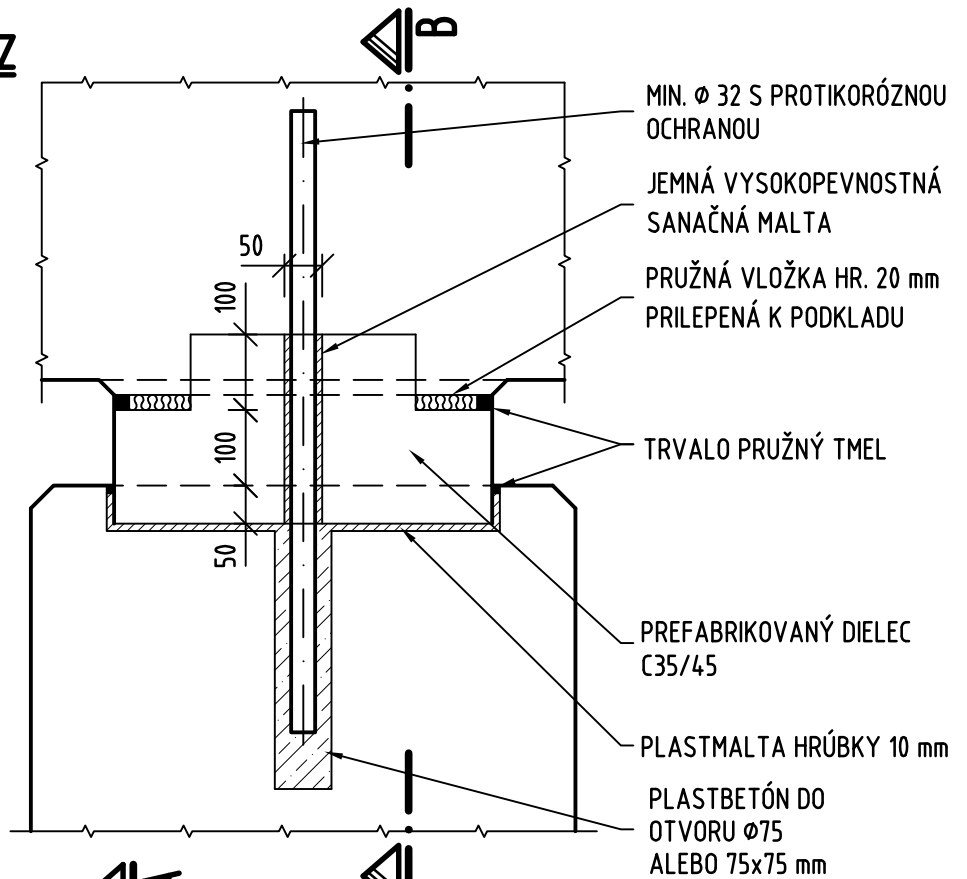


A
-

POZDĹŽNY REZ

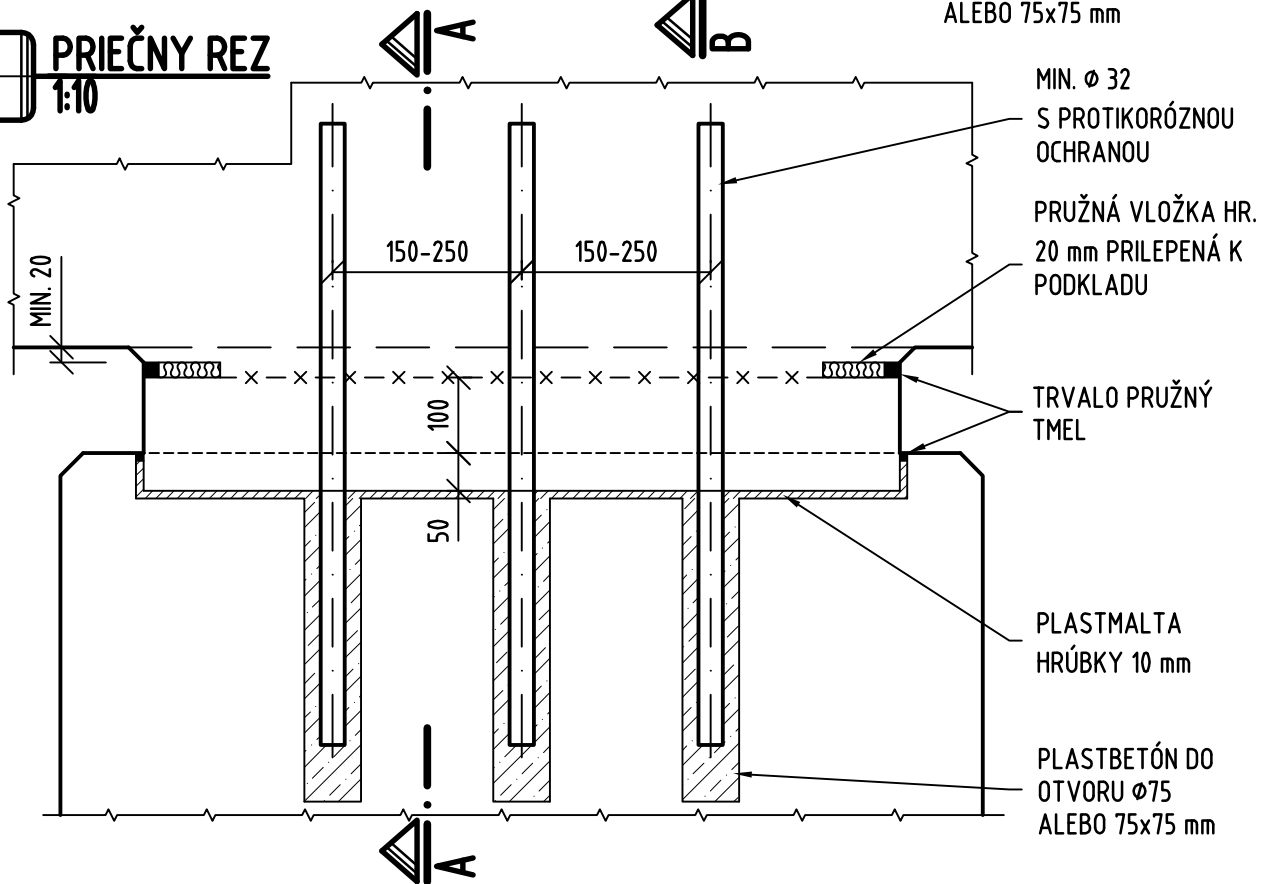
1:10



B
-

PRIEČNY REZ

1:10



POZNÁMKA:

V PRÍPADE, AK SA NEPOŽADUJÚ KONŠTRUKČNÉ OPATRENIA PROTI BLUDNÝM PRÚDOM, MOŽNO VYNECHAŤ VRSTVU PLASTMALTY.

VRUBOVÝ KLÍB

KL-L-15