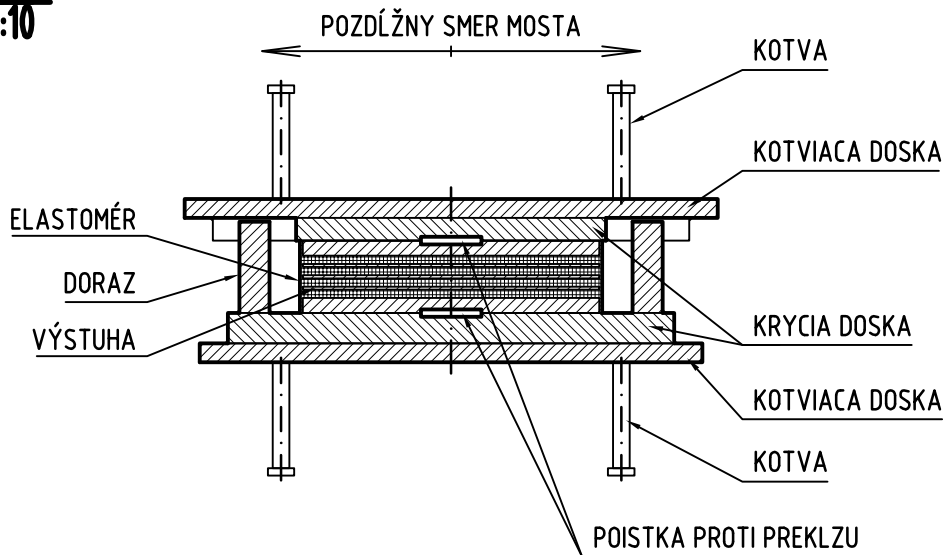
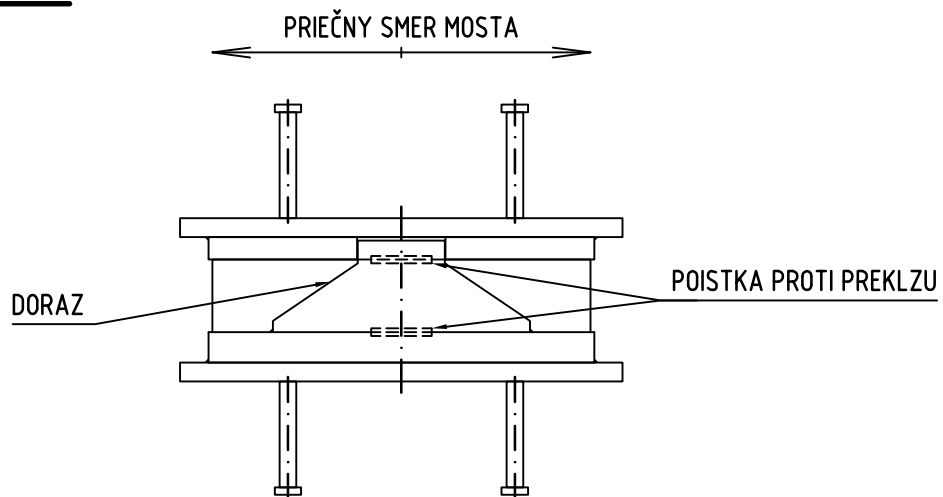


REZ
1:10



POHLAD
1:10



POZNÁMKA:

POPIS JEDNOTLIVÝCH PRVKOV LOŽISKA JE INFORMATÍVNY, KONKRÉTNÁ KONŠTRUKCIA ZÁVISÍ OD TECHNICKÝCH INFORMÁCIÍ KU KONKRÉTNEMU VÝROBKU.

INFORMATÍVNE USPORIADANIE LOŽISKA

