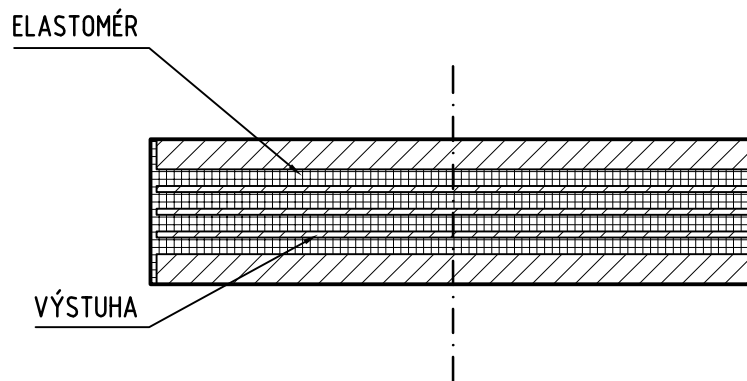


REZ  
1:5



POZNÁMKA:  
POPIS JEDNOTLIVÝCH PRVKOV LOŽISKA JE INFORMATÍVNY, KONKRÉTNÁ KONŠTRUKCIA ZÁVISÍ OD TECHNICKÝCH  
INFORMÁCIÍ KU KONKRÉTNEMU VÝROBKU.

### INFORMATÍVNE USPORIADANIE LOŽISKA

