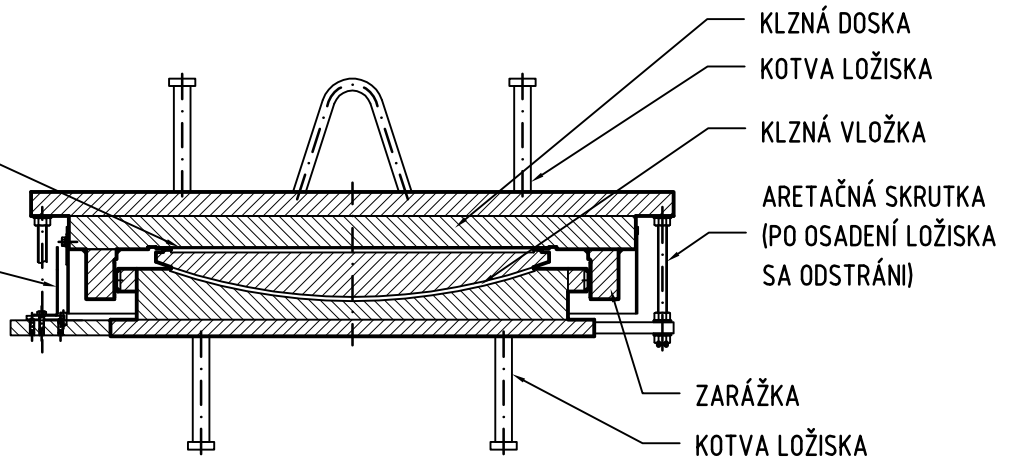


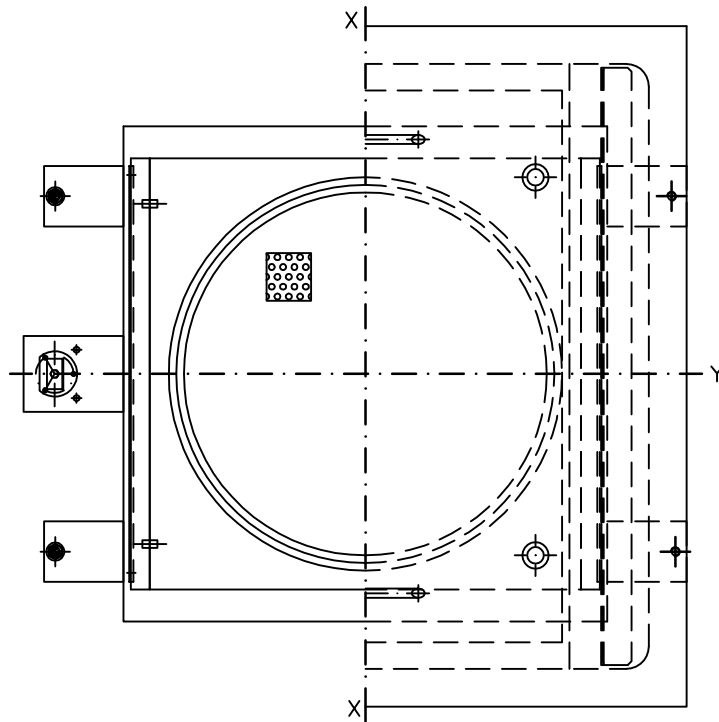
REZ
1:10

KLZNÝ PLECH
UKAZOVATEL POHYBU



POHLAD
1:10

SMER POHYBU MOSTA



POZNÁMKA:

POPIS JEDNOTLIVÝCH PRVKOV LOŽISKA JE INFORMATÍVNY, KONKRÉTNÁ KONŠTRUKCIA ZÁVISÍ OD TECHNICKÝCH INFORMÁCIÍ KU KONKRÉTNEMU VÝROBKU.

INFORMATÍVNE USPORIADANIE LOŽISKA

